

Canton de Berne
Commune de Tramelan



Assainissement des réseaux Secteur "PN Grand Rue"

Canalisation des eaux mélangées
Alimentation en eau potable
Conduites électriques

PROJET DEFINITIF

Demande d'autorisation de construire

Aménagements routiers
Situation 1:200

ATB SA
Ingénieurs-conseils SIA USIC

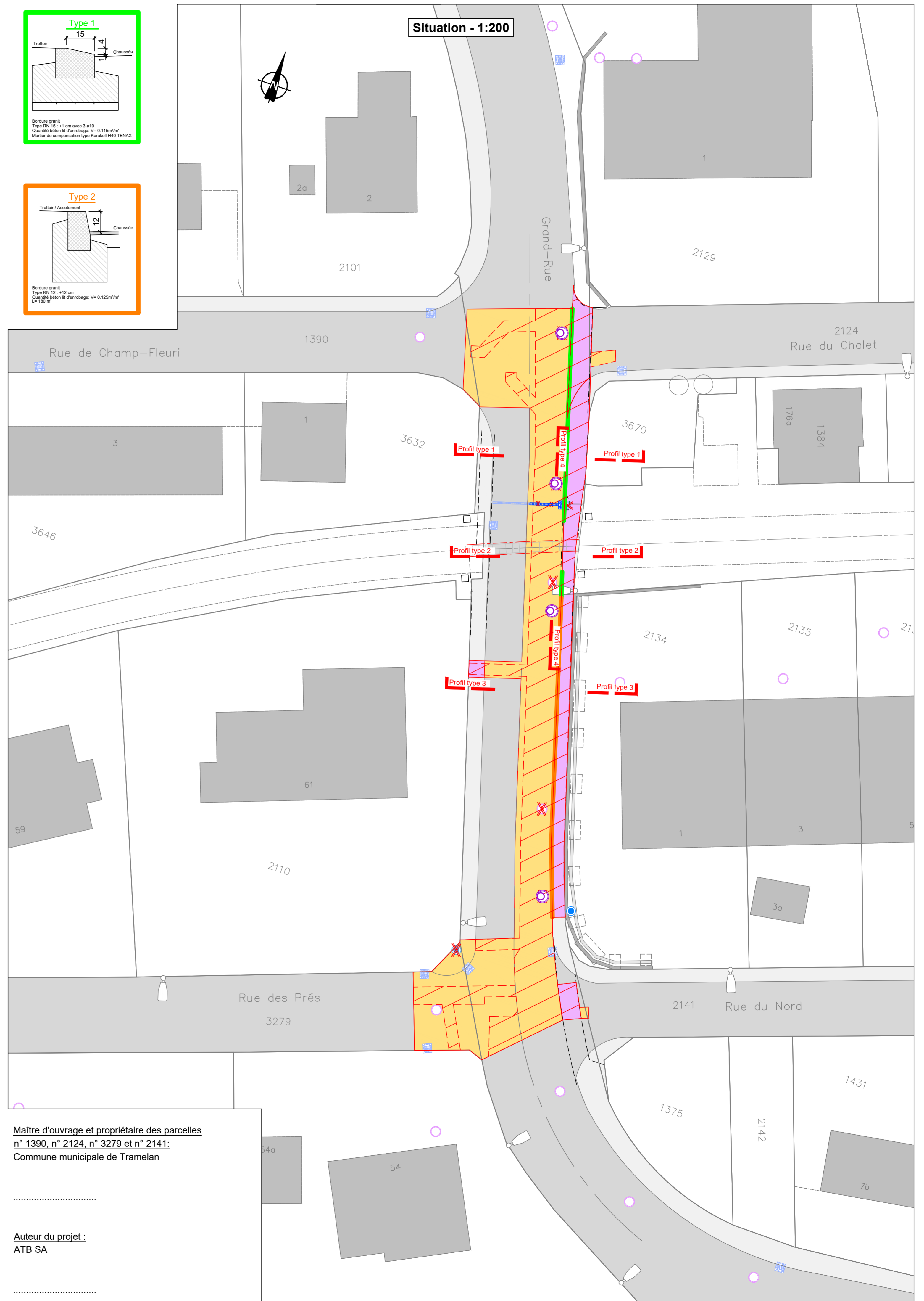
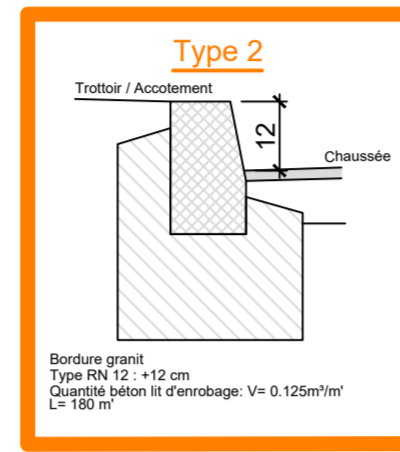
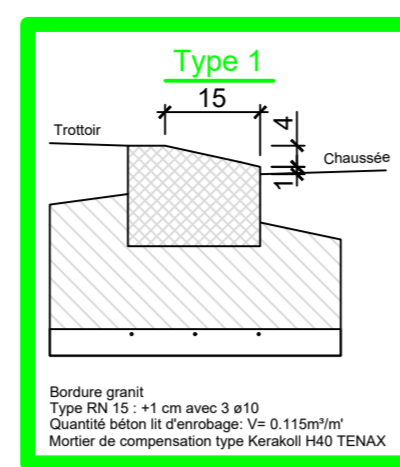
Promenade 22 - 2720 Tramelan
Tél 032 487 59 77 - Fax 032 487 67 65
tramelan@atb-sa.ch - www.atb-sa.ch

N° dossier 5778

N° plan 30

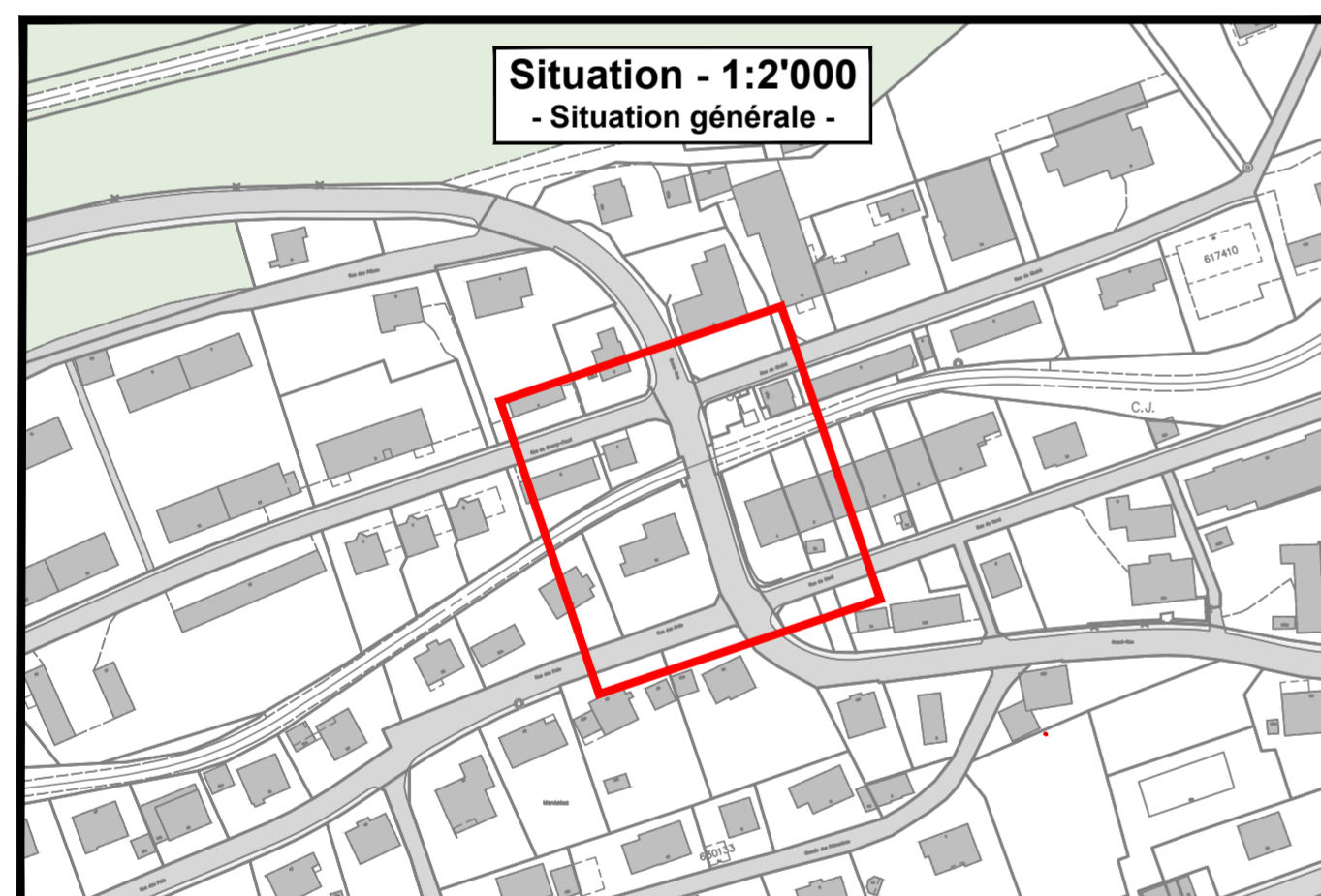
Format 60 x 63 cm

Date	Projet	Dessin	Contrôle
19.02.2026	JF	cag	YR



Maître d'ouvrage et propriétaire des parcelles
n° 1390, n° 2124, n° 3279 et n° 2141:
Commune municipale de Tramelan

Auteur du projet :
ATB SA



LÉGENDE :

	Existant	Projet	A supprimer
Bâtiments			
Chaussées			
Réfection de la couche de base			
Trottoirs			
Mur			
Chambres et dépotoirs caniveau			
Hydrants			
Éclairage public / candélabres			